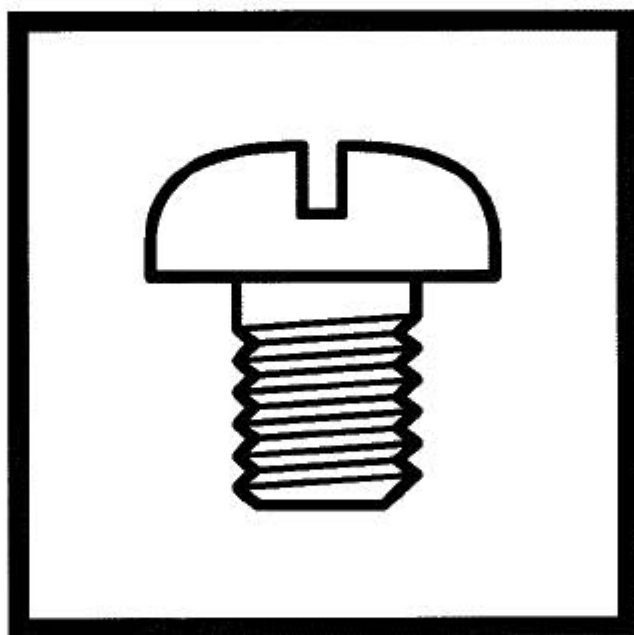


# DB-2610, CB-2720 / CH1

---

パーツブック  
PARTS BOOK

エア式チェーンカッター装置  
AIR TYPE CHAIN CUTTER



---

**brother**<sup>®</sup>

## パーツブックご利用に際して

1. この本は、1998年9月のデータに基づいて作成されたものです。
2. 部品は予告なしに設計変更される場合があります。
3. 組単位で補給する部品は、    破線で示しております。

## 目 次

A. チェンカッター関係 .....	1
B. C.C.エアーコントロール関係 .....	5
索引 .....	7

## Notes for using this parts book

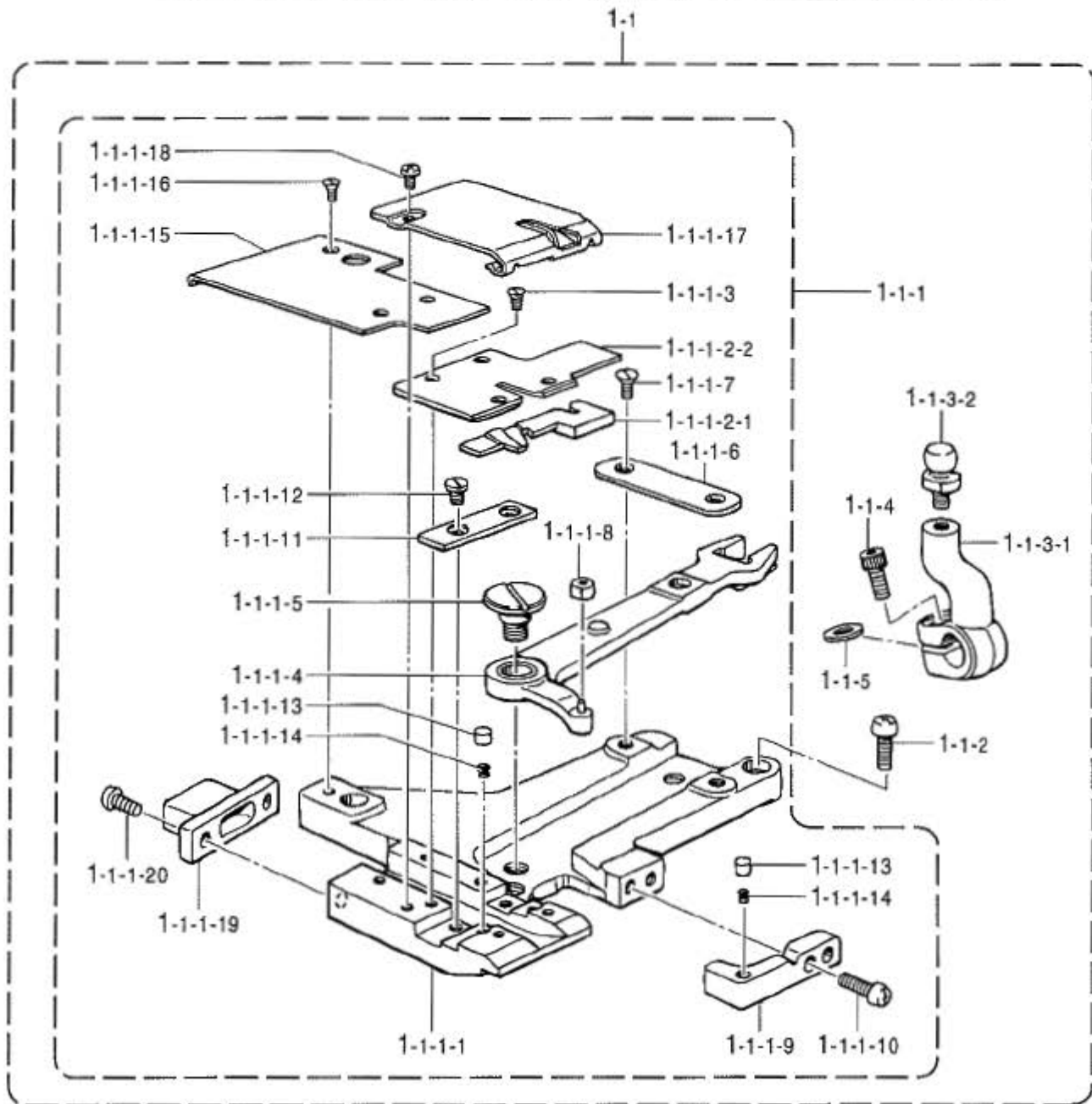
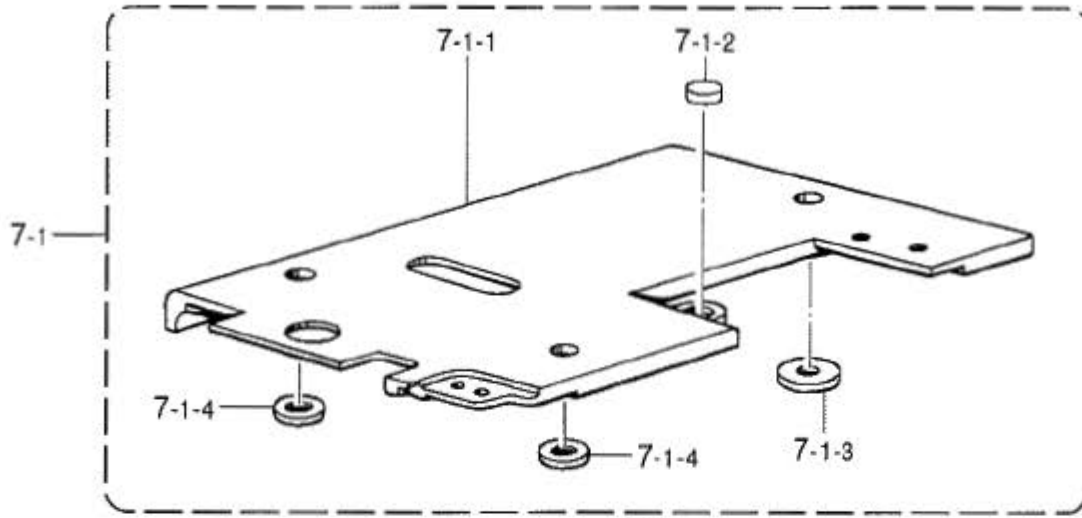
1. This book was prepared based on information available in September 1998.
2. Parts are subject to changes in design without prior notice.
3. Parts supplied as complete assemblies are circled by a dotted line [---].

## CONTENTS

A. Chain cutter mechanism .....	1
B. Chain cutter air controller mechanism .....	5
INDEX .....	7

A. チェンカッター関係 / Chain cutter mechanism

< 標準用 / FOR STANDARD >



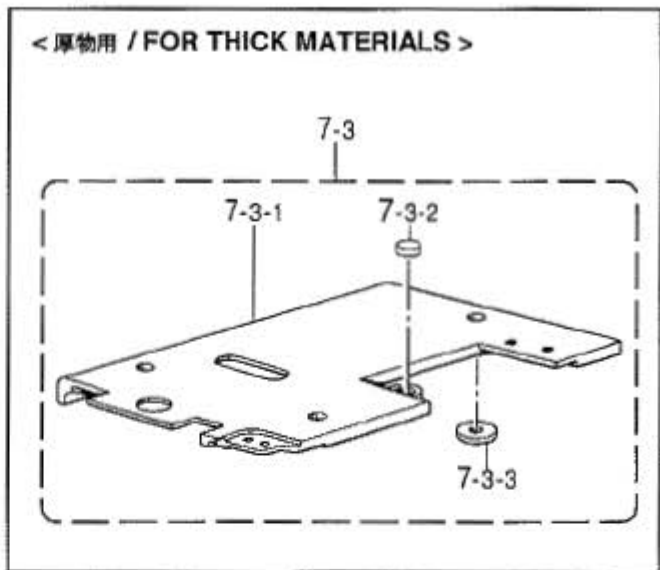
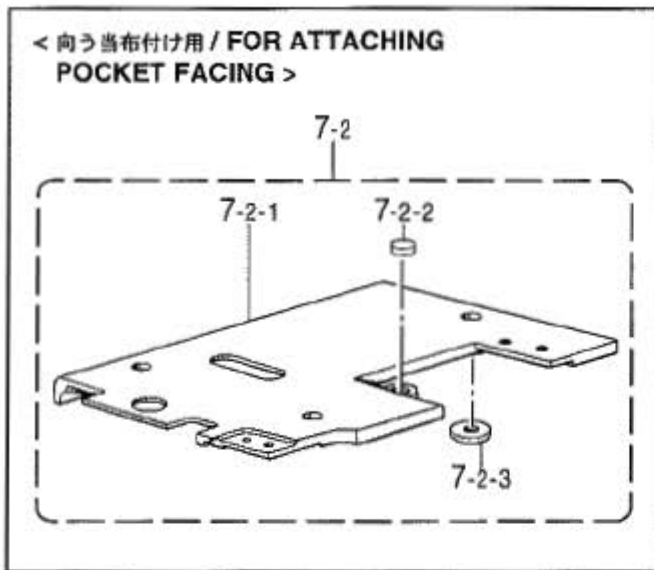
A. チェンカッター関係 / Chain cutter mechanism

REF.NO.	CODE	Q'TY	ヒンメイ	NAME OF PARTS	R/M
			<標準用>	<FOR STANDARD>	
1-1	S11609001	1	チェンカツタークミ	CHAIN CUTTER ASSY	
1-1-1	S11590001	1	チェンカツターソウチクミ	CHAIN CUTTER DEVISE	
1-1-1-1	S11591001	1	チェンカツタードダイ	CHAIN CUTTER BASE	
1-1-1-2	S11592001	1	メスクミ	KNIFE ASSY	
1-1-1-2-1	S11593001	1	チェンサドウハ	CHAIN MOVABLE KNIFE	
1-1-1-2-2	S11594000	1	チェンコテイハ	CHAIN FIXED KNIFE	
1-1-1-3	141542001	4	サラネジ3.18	SCREW, FLAT SM3.18	
1-1-1-4	S11595001	1	カツターレバークミ	CUTTER LEVER ASSY	
1-1-1-5	S11597001	1	ダンネジ6.35	SHOULDER SCREW, SM6.35	
1-1-1-6	S11598001	1	カツターレバーアテイタ	CUTTER LEVER WEAR PLATE	
1-1-1-7	100032004	2	サラネジ4.37	SCREW, FLAT SM4.37	
1-1-1-8	S11599001	1	カクゴマ	SLIDE BLOCK	
1-1-1-9	S11600001	1	メスアンナイ	KNIFE GUIDE	
1-1-1-10	062671212	2	ナベコ357-40X12	SCREW, PAN SM3.57-40X12	
1-1-1-11	S11601001	1	メスアテイタ	KNIFE WEAR PLATE	
1-1-1-12	100242003	2	シメネジ3.57	SCREW, SM3.57	
1-1-1-13	S11602001	3	メスオサエヒン	PIN	
1-1-1-14	S11678001	3	チェンサドウハオシバネ	SPRING	
1-1-1-15	S11603001	1	チェンカツターウワカバー	CHAIN CUTTER TOP COVER	
1-1-1-16	141542001	3	サラネジ3.18	SCREW, FLAT SM3.18	
1-1-1-17	S11604000	1	メスカバーM	KNIFE COVER, M	
1-1-1-18	141544001	1	シメネジ3.18	SCREW, SM3.18	
1-1-1-19	S11605001	1	キユウニユウタイクチ	SUCTION PIPE CAP	
1-1-1-20	062670812	2	ナベコ3.57-40X8	SCREW, PAN SM3.57-40X8	
1-1-2	062681212	3	ナベコ437-40X12	SCREW, PAN SM4.37-40X12	
1-1-3	S11606001	1	クドウレバークミ	DRIVING LEVER ASSY	
1-1-3-1	S11607001	1	クドウレバー	DRIVING LEVER	
1-1-3-2	S11608001	1	クドウレバータマツギテ	JOINT	
1-1-4	018771432	1	アサボルト635-40X14	BOLT, SOCKET SM6.35-40X14	
1-1-5	155162001	1	スヘーサ	SPACER	
7-1	S11565101	1	クロスプレートRクミ	CLOTH PLATE (R) ASSY	
7-1-1	S11566001	1	クロスプレートR	CLOTH PLATE, R	
7-1-2	S08646100	1	マグネット	MAGNET	
7-1-3	S08639000	1	クロスプレートハツキン	CLOTH PLATE PACKING	
7-1-4	S34200000	2	ソレノイドクツシヨン	SOLENOID CUSHION	

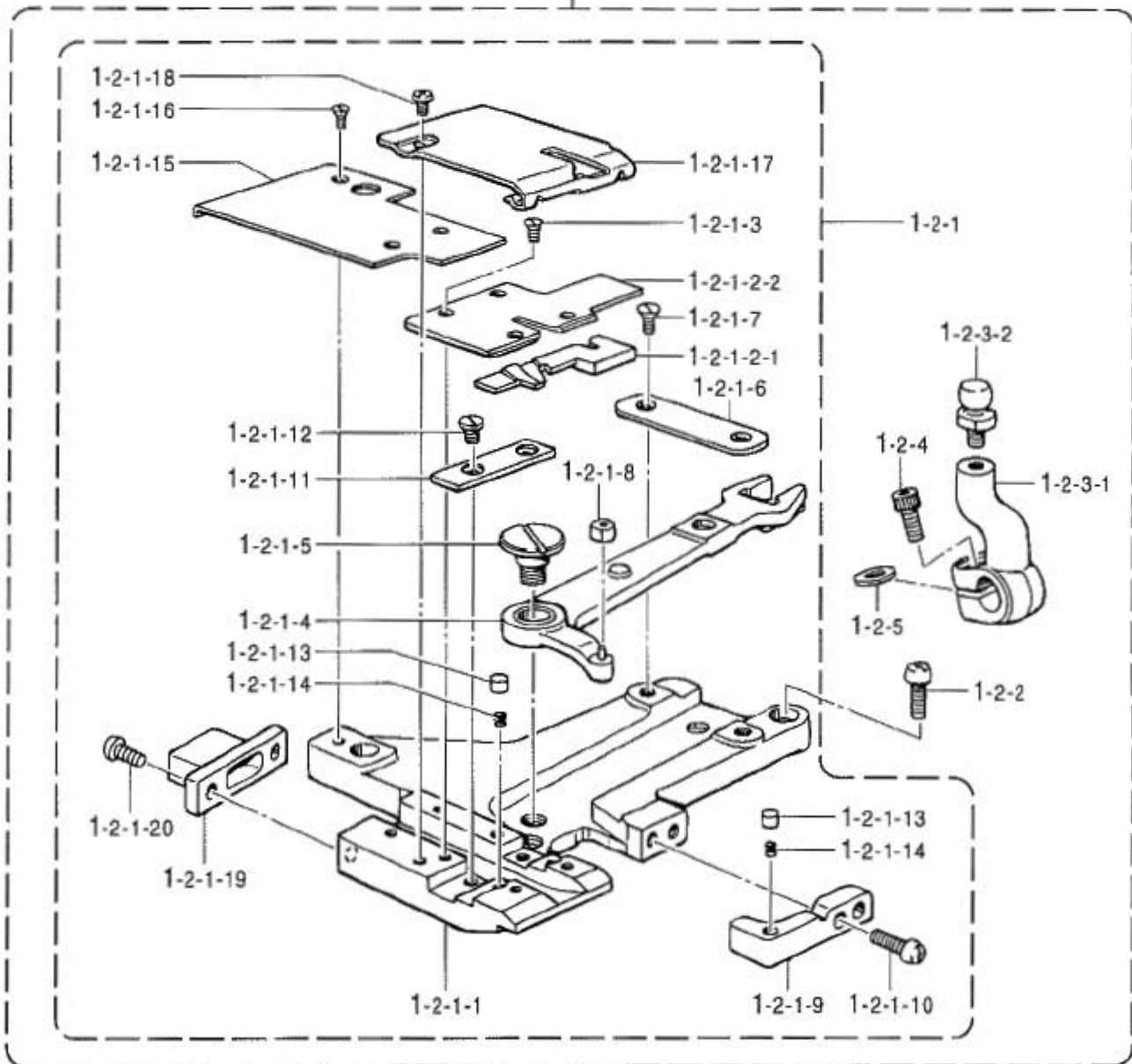
< 向う当布付け用、厚物用 / FOR ATTACHING POCKET FACING, FOR THICK MATERIALS >

< 向う当布付け用 / FOR ATTACHING POCKET FACING >

< 厚物用 / FOR THICK MATERIALS >

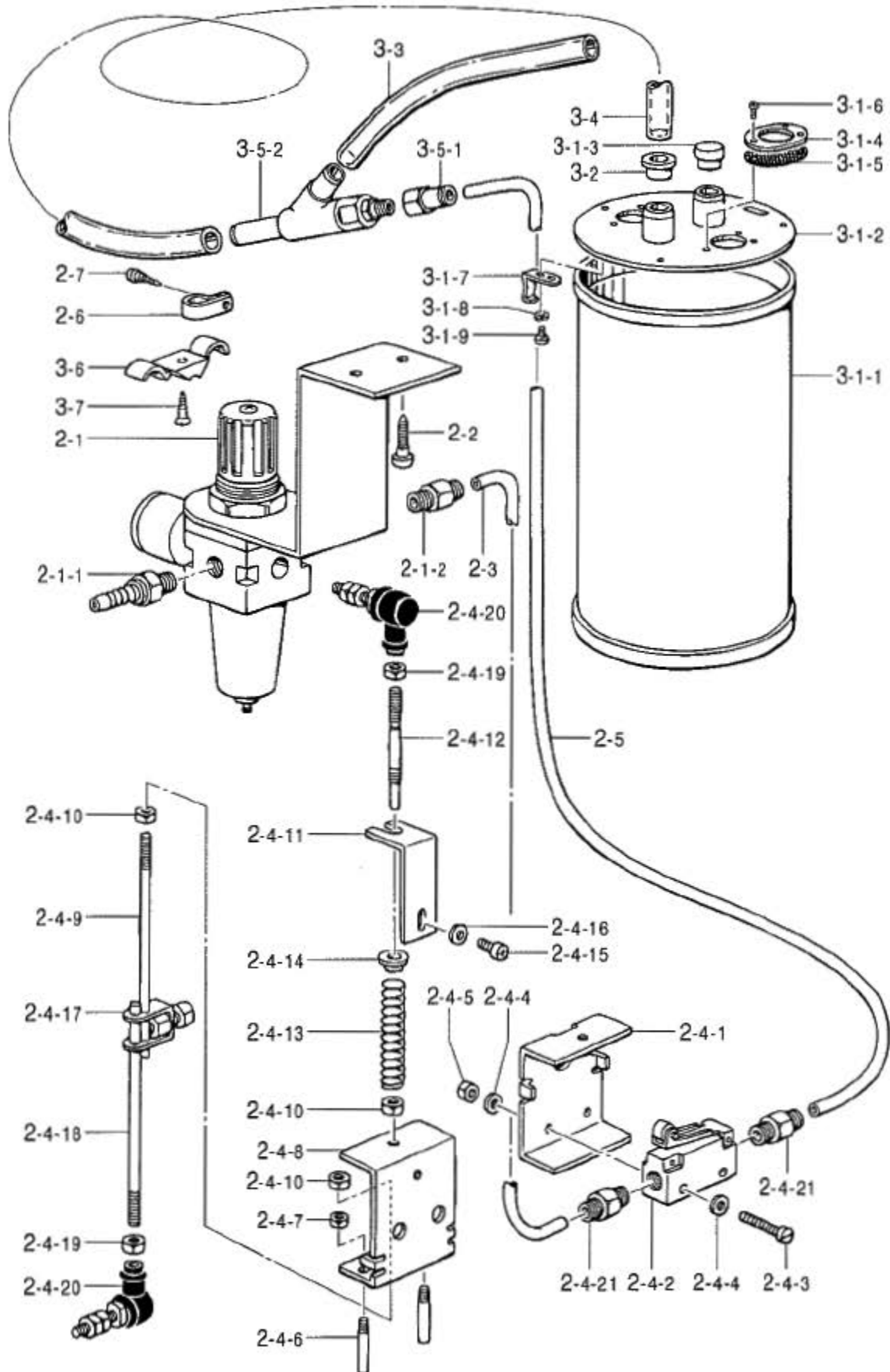


1-2



A. チェンカッター関係 / Chain cutter mechanism

REF.NO.	CODE	QTY	品名	NAME OF PARTS	RM
			<向う当布付け用,厚物用>	<FOR ATTACHING POCKET FACING, FOR THICK MATERIALS>	
1-2	S47535001	1	チェンカッター-Hクミ	CHAIN CUTTER (H) ASSY	
1-2-1	S47534001	1	チェンカッター-ソウチHクミ	CHAIN CUTTER DEVICE ASSY	
1-2-1-1	S11591001	1	チェンカッター-ドタイ	CHAIN CUTTER BASE	
1-2-1-2	S11592001	1	メスクミ	KNIFE ASSY	
1-2-1-2-1	S11593001	1	チェンサドウハ	CHAIN MOVABLE KNIFE	
1-2-1-2-2	S11594000	1	チェンコテイハ	CHAIN FIXED KNIFE	
1-2-1-3	141542001	4	サラネジ3.18	SCREW, FLAT SM3.18	
1-2-1-4	S11595001	1	カッターレバークミ	CUTTER LEVER ASSY	
1-2-1-5	S11597001	1	ダンネジ6.35	SHOULDER SCREW, SM6.35	
1-2-1-6	S11598001	1	カッターレバーアテイタ	CUTTER LEVER WEAR PLATE	
1-2-1-7	100032004	2	サラネジ4.37	SCREW, FLAT SM4.37	
1-2-1-8	S11599001	1	カクゴマ	SLIDE BLOCK	
1-2-1-9	S11600001	1	メスアンナイ	KNIFE GUIDE	
1-2-1-10	062671212	2	ナベコ357-40X12	SCREW, PAN SM3.57-40X12	
1-2-1-11	S11601001	1	メスアテイタ	KNIFE WEAR PLATE	
1-2-1-12	100242003	2	シメネジ3.57	SCREW, SM3.57	
1-2-1-13	S11602001	3	メスオサエヒン	PIN	
1-2-1-14	S11678001	3	チェンサドウハオシバネ	SPRING	
1-2-1-15	S11603001	1	チェンカッターウツカバー	CHAIN CUTTER TOP COVER	
1-2-1-16	141542001	3	サラネジ3.18	SCREW, FLAT SM3.18	
1-2-1-17	S47533000	1	メスカバーH	KNIFE COVER	
1-2-1-18	141544001	1	シメネジ3.18	SCREW, SM3.18	
1-2-1-19	S11605001	1	キユウニユウタイクチ	SUCTION PIPE CAP	
1-2-1-20	062670812	2	ナベコ3.57-40X8	SCREW, PAN SM3.57-40X8	
1-2-2	062681212	3	ナベコ437-40X12	SCREW, PAN SM4.37-40X12	
1-2-3	S11606001	1	クドウレバークミ	DRIVING LEVER ASSY	
1-2-3-1	S11607001	1	クドウレバー	DRIVING LEVER	
1-2-3-2	S11608001	1	クドウレバータマツギテ	JOINT	
1-2-4	018771432	1	アナボルト635-40X14	BOLT, SOCKET SM6.35-40X14	
1-2-5	155162001	1	スヘーサ	SPACER	
			<向う当布付け用>	<FOR ATTACHING POCKET FACING>	
7-2	S47531001	1	クロスプレートRクミ	CLOTH PLATE (R) ASSY	
7-2-1	S47530001	1	クロスプレートR	CLOTH PLATE (R)	
7-2-2	S08646100	1	マグネット	MAGNET	
7-2-3	025080132	1	ヒラザガネシヨウ8	WASHER, PLAIN S 8	
			<厚物用>	<FOR THICK MATERIALS>	
7-3	S47532001	1	クロスプレートRクミ	CLOTH PLATE (R) ASSY	
7-3-1	S11566001	1	クロスプレートR	CLOTH PLATE, R	
7-3-2	S08646100	1	マグネット	MAGNET	
7-3-3	025080132	1	ヒラザガネシヨウ8	WASHER, PLAIN S 8	





REF.NO.	CODE	Q'TY	ヒンメイ	NAME OF PARTS	RM
2	S24275001	1	C.Cコントローラークミ	CHAIN CUTTER CONTROLLER ASSY	
2-1	S21351001	1	エアユニットクミ	AIR UNIT ASSY	
2-1-1	140678000	1	ホースツギテ	AIR TUBE JOINT	
2-1-2	S01208000	1	ハーフユニオン	HALF UNION	
2-2	101118001	2	マルモクネジ4.5X20	WOOD SCREW, ROUND M4.5X20	
2-3	S21354000	1	エアチューブ	AIR TUBE, L = 950	
2-4	S21355001	1	レンカンクミ	CONNECTING ROD ASSY	
2-4-1	S21356001	1	バルブトリツケイタ	VALVE SETTING PLATE	
2-4-2	S01561000	1	メカバルブ	MICRO VALVE	
2-4-3	007402516	2	ヒラネジ4X25	SCREW, FLAT M4X25	
2-4-4	025040236	4	ヒラザガネチユウ4	WASHER, PLAIN M 4	
2-4-5	021400106	2	ナット1シユ4	NUT, 1 M4	
2-4-6	S21357001	2	ガイドピン	PIN	
2-4-7	021400206	2	2シユナット4	NUT, 2 M4	
2-4-8	S21358001	1	バルブサドウイタ	VALVE DIFFERENTIAL PLATE	
2-4-9	146695001	1	レンカンナカ	CONNECTING ROD, INNER	
2-4-10	021060306	3	3シユナット6	NUT, 3 M6	
2-4-11	S21359001	1	バネチヨウセツイタ	ADJUSTING PLATE, SPRING	
2-4-12	S21360001	1	レンカンU	CONNECTING ROD, U	
2-4-13	S21361001	1	オシバネA	SPRING, A	
2-4-14	S21362000	1	バネウケ	SPRING HOLDER	
2-4-15	060400616	1	バインドM4X6	SCREW, BIND M4X6	
2-4-16	025040236	1	ヒラザガネチユウ4	WASHER, PLAIN M 4	
2-4-17	181225001	1	レンカンダキクミ	CONNECTING ROD CLAMP ASSY	
2-4-18	146695001	1	レンカンナカ	CONNECTING ROD, INNER	
2-4-19	021060306	2	3シユナット6	NUT, 3 M6	
2-4-20	119712001	2	ジョイントクミ	JOINT ASSY	
2-4-21	S01522000	2	ハーフユニオン	HALF UNION	
2-5	S21363000	1	エアチューブ	AIR TUBE, L = 500	
2-6	149547000	2	コードオサエ	CORD HOLDER, 4N	
2-7	031311302	2	マルモクネジ3.1X13	WOOD SCREW, ROUND M3.1X13	
<チェン吸入管組用>				< FOR CHAIN PIPE >	
3	S36509001	1	エア・フィルターBOXクミ	AIR FILTER BOX ASSY	
3-1	147246101	1	フィルタボックスクミ	FILTER BOX ASSY	
3-1-1	147247009	1	フィルタボックス	FILTER BOX	
3-1-2	147248009	1	フィルタボックスクミフタ	FILTER BOX COVER ASSY	
3-1-3	147251009	1	ゴムセン24	RUBBER CAP, 24	
3-1-4	144625009	2	ロカモウオサエ	FILTER FLANGE	
3-1-5	147252000	2	フィルタ	FILTER	
3-1-6	060670512	6	バインド357-40X5	SCREW, BIND SM3.57-40X5	
3-1-7	111032001	3	メンイタトメイタバネL	STOPPER PLATE SPRING, L	
3-1-8	105248003	3	ザガネ	WASHER	
3-1-9	S39086001	3	ナベコ357-40X3.5	SCREW, PAN SM3.57-40X3.5	
3-2	S06946009	1	ホースクチセン	HOSE CAP	
3-3	S10876000	1	ホース300	HOSE, 300	
3-4	S06945000	1	ホース	HOSE, L = 900	
3-5	S24272000	1	ベンチユウリーカンクミ	VENTURI TUBE ASSY	
3-5-1	S21390000	1	エアコネクタ	AIR CONNECTOR	
3-5-2	S21173000	1	ベンチユウリーカン	VENTURI TUBE	
3-6	S10859001	1	クランプ	CLAMP	
3-7	0B1351606	1	+サラモク35X16	WOOD SCREW, FLAT M3.5X16	

★ 2~6ページの全商品をセットでお求めの際は下記の部品コードでご注文下さい。  
★ When ordering all parts as a set on pages 2~6, please order by the parts no. codes below.

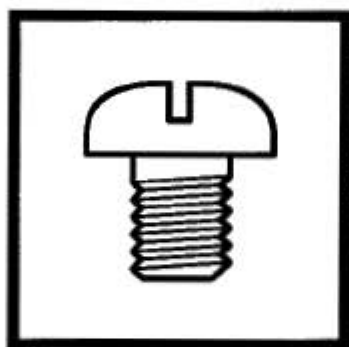
PAGE	REF.NO.	ヒンメイ	PARTS NO.	REMARKS
2~6	A-1-1~7-1, B-2~3	CC装置セット(エア)	S36510-101	標準用 国内用
2~6	A-1-1~7-1, B-2~3	C.C DEVICE SET (AIR)	S36510-102	FOR STANDARD, FOR EXPROT
2~6	A-1-2~7-2, B-2~3	CC装置セットM(エア)	S47536-001	向う当布付用 国内用
2~6	A-1-2~7-2, B-2~3	C.C DEVICE SET M (AIR)	S47536-002	FOR ATTACHING POCKET FACING, FOR EXPORT
2~6	A-1-2~7-3, B-2~3	CC装置セットH(エア)	S47537-001	厚物用 国内用
2~6	A-1-2~7-3, B-2~3	C.C DEVICE SET H (AIR)	S47537-002	FOR THICK MATERIALS, FOR EXPORT

## 索引 / INDEX

CODE	REF.NO.	Page
S01208000	B - 2-1-2	6
S01522000	B - 2-4-21	6
S01561000	B - 2-4-2	6
S06945000	B - 3-4	6
S06946009	B - 3-2	6
S08639000	A - 7-1-3	2
S08646100	A - 7-1-2	2
	A - 7-2-2	4
	A - 7-3-2	4
S10859001	B - 3-6	6
S10876000	B - 3-3	6
S11565101	A - 7-1	2
S11566001	A - 7-1-1	2
	A - 7-3-1	4
S11590001	A - 1-1-1	2
S11591001	A - 1-1-1-1	2
	A - 1-2-1-1	4
S11592001	A - 1-1-1-2	2
	A - 1-2-1-2	4
S11593001	A - 1-1-1-2-1	2
	A - 1-2-1-2-1	4
S11594000	A - 1-1-1-2-2	2
	A - 1-2-1-2-2	4
S11595001	A - 1-1-1-4	2
	A - 1-2-1-4	4
S11597001	A - 1-1-1-5	2
	A - 1-2-1-5	4
S11598001	A - 1-1-1-6	2
	A - 1-2-1-6	4
S11599001	A - 1-1-1-8	2
	A - 1-2-1-8	4
S11600001	A - 1-1-1-9	2
	A - 1-2-1-9	4
S11601001	A - 1-1-1-11	2
	A - 1-2-1-11	4
S11602001	A - 1-1-1-13	2
	A - 1-2-1-13	4
S11603001	A - 1-1-1-15	2
	A - 1-2-1-15	4
S11604000	A - 1-1-1-17	2
S11605001	A - 1-1-1-19	2
	A - 1-2-1-19	4
S11606001	A - 1-1-3	2
	A - 1-2-3	4
S11607001	A - 1-1-3-1	2
	A - 1-2-3-1	4
S11608001	A - 1-1-3-2	2
	A - 1-2-3-2	4
S11609001	A - 1-1	2
S11678001	A - 1-1-1-14	2
	A - 1-2-1-14	4
S21173000	B - 3-5-2	6
S21351001	B - 2-1	6
S21354000	B - 2-3	6
S21355001	B - 2-4	6
S21356001	B - 2-4-1	6
S21357001	B - 2-4-6	6
S21358001	B - 2-4-8	6
S21359001	B - 2-4-11	6
S21360001	B - 2-4-12	6
S21361001	B - 2-4-13	6
S21362000	B - 2-4-14	6
S21363000	B - 2-5	6

CODE	REF.NO.	Page
S21390000	B - 3-5-1	6
S24272000	B - 3-5	6
S24275001	B - 2	6
S34200000	A - 7-1-4	2
S36509001	B - 3	6
S39086001	B - 3-1-9	6
S47530001	A - 7-2-1	4
S47531001	A - 7-2	4
S47532001	A - 7-3	4
S47533000	A - 1-2-1-17	4
S47534001	A - 1-2-1	4
S47535001	A - 1-2	4
0B1351606	B - 3-7	6
007402516	B - 2-4-3	6
018771432	A - 1-1-4	2
	A - 1-2-4	4
021060306	B - 2-4-10	6
	B - 2-4-19	6
021400106	B - 2-4-5	6
021400206	B - 2-4-7	6
025040236	B - 2-4-4	6
	B - 2-4-16	6
025080132	A - 7-2-3	4
	A - 7-3-3	4
031311302	B - 2-7	6
060400616	B - 2-4-15	6
060670512	B - 3-1-6	6
062670812	A - 1-1-1-20	2
	A - 1-2-1-20	4
062671212	A - 1-1-1-10	2
	A - 1-2-1-10	4
062681212	A - 1-1-2	2
	A - 1-2-2	4
100032004	A - 1-1-1-7	2
	A - 1-2-1-7	4
100242003	A - 1-1-1-12	2
	A - 1-2-1-12	4
101118001	B - 2-2	6
105248003	B - 3-1-8	6
111032001	B - 3-1-7	6
119712001	B - 2-4-20	6
140678000	B - 2-1-1	6
141542001	A - 1-1-1-3	2
	A - 1-1-1-16	2
	A - 1-2-1-3	4
	A - 1-2-1-16	4
141544001	A - 1-1-1-18	2
	A - 1-2-1-18	4
144625009	B - 3-1-4	6
146695001	B - 2-4-9	6
	B - 2-4-18	6
147246101	B - 3-1	6
147247009	B - 3-1-1	6
147248009	B - 3-1-2	6
147251009	B - 3-1-3	6
147252000	B - 3-1-5	6
149547000	B - 2-6	6
155162001	A - 1-1-5	2
	A - 1-2-5	4
181225001	B - 2-4-17	6

brother®



パーツブック  
PARTS BOOK

**ブラザー工業株式会社**

〒467-8561 名古屋市瑞穂区苗代町 15 番 1 号 TEL (052) 824-2392

**BROTHER INDUSTRIES, LTD**

15-1, Naeshiro-cho, Mizuho-ku, Nagoya 467-8561, Japan. Phone : 81-52-824-2177

Printed in Japan

118-B261,B272  
195272-451  
2002.06.B (1)

From the library of: Superior Sewing Machine & Supply LLC